



Caracteristici Principale

Gama de produse	Zelio Logic
Tip produs sau componenta	Releu inteligent modular

Complementare

Afișare locală	Cu
Numărul de linii din schema de comandă	<= 200 cu FBD programare 120 cu scara programare
Durata ciclului	6...90 ms
Timp rezerva	10 ani la 25 °C
Abaterea ceasului	6 s/lună la 25 °C 12 min/an la 0...55 °C
Verificari	Memorie program la fiecare pornire
[Us] tensiune de alimentare nominală	24 V c.c.
Limite tensiune de alimentare	19.2...30 V
Curent de alimentare	100 mA (cu extensii) 100 mA (fără extensie)
Puterea disipată în W	3 W fără extensie 8 W cu extensii
Protecție fata de polaritate inversă	Cu
Număr intrare discretă	6 conformitate cu EN/IEC 61131-2 tip 1
Tip de intrare discreta	Rezistiv
Tensiune de intrare discreta	24 V c.c.
Curent pe intrare discretă	4 mA
Numărător de frecvență	1 kHz pentru intrare directă
Starea tensiunii 1 garantată	>= 15 V pentru circuitul intrărilor discrete I1...IA și IH...IR >= 15 V pentru IB...IG utilizate ca circuit de intrări discrete
Starea tensiunii 0 garantată	<= 5 V <= 5 V pentru circuitul intrărilor discrete I1...IA și IH...IR <= 5 V pentru IB...IG utilizate ca circuit de intrări discrete
Curentul în starea 1 garantat	>= 1.2 mA pentru IB...IG utilizate ca circuit de intrări discrete >= 2.2 mA pentru circuitul intrărilor discrete I1...IA și IH...IR
Curentul în starea 0 garantat	< 0.5 mA pentru IB...IG utilizate ca circuit de intrări discrete < 0.75 mA pentru circuitul intrărilor discrete I1...IA și IH...IR
Compatibilitate intrare	Senzori de proximitate PNP 3 fire (intrare directă)
Numărul intrării analogice	4
Tip de intrare analogica	Mod comun
Interval de intrare analogic	0...10 V 0...24 V
Tensiunea maximă permisă	30 V (circuit analogic de intrare)
Rezoluție de intrare analogica	8 biti
Valoarea LSB	39 mV (circuit analogic de intrare)
Timp de conversie	Ciclu de timp releu inteligent pentru circuit analogic de intrare
Eroare de conversie	+/- 5 % la 25 °C pentru circuit analogic de intrare +/- 6.2 % la 55 °C pentru circuit analogic de intrare

Precizie de repetare	+/- 2 % la 55 °C pentru circuit analogic de intrare
Distanța de operare	10 m între stații, cu cablu ecranat (senzor neizolat) pentru circuit analogic de intrare
Impedanța de intrare	12 kOhm (IB...IG utilizate ca circuit de intrări analogice) 12 kOhm (IB...IG utilizate ca circuit de intrări discrete) 7.4 kOhm (circuitul intrărilor discrete I1...IA și IH...IR)
Număr de ieșiri	4 releu ieșiri
Limite pentru tensiune la ieșire	24...250 V c.a. (ieșire releu) 5...30 V c.c. (ieșire releu)
Tip și compoziție contacte	Nu pentru ieșire releu
Curent termic de ieșire	8 A pentru cele 4 ieșiri (ieșire releu)
Durabilitate electrică	500000 cic AC-12 la 230 V, 1.5 A pentru ieșire releu conformitate cu SR EN 60947-5-1 500000 cic AC-15 la 230 V, 0.9 A pentru ieșire releu conformitate cu SR EN 60947-5-1 500000 cic DC-12 la 24 V, 1.5 A pentru ieșire releu conformitate cu SR EN 60947-5-1 500000 cic DC-13 la 24 V, 0.6 A pentru ieșire releu conformitate cu SR EN 60947-5-1
Capacitatea de comutare în mA	>= 10 mA la 12 V (ieșire releu)
Rata de operare în Hz	0.1 Hz (la le) pentru ieșire releu 10 Hz (în gol) pentru ieșire releu
Durabilitate mecanică	10000000 cic (ieșire releu)
[Uimp] tensiune de ținere la impuls	4 kV conformitate cu EN/IEC 60947-1 și EN/IEC 60664-1
Ceas	Cu
Timpi de răspuns	10 ms (de la starea 0 la starea 1) pentru ieșire releu 5 ms (de la starea 1 la starea 0) pentru ieșire releu
Conexiuni - borne	Borne cu suruburi, capacitate de prindere: 1 x 0.2...1 x 2.5 mm ² AWG 25...14 semisolid Borne cu suruburi, capacitate de prindere: 1 x 0.2...1 x 2.5 mm ² AWG 25...14 solid Borne cu suruburi, capacitate de prindere: 1 x 0.25...1 x 2.5 mm ² AWG 24...14 flexibil cu pini Borne cu suruburi, capacitate de prindere: 2 x 0.2...2 x 1.5 mm ² AWG 24...16 solid Borne cu suruburi, capacitate de prindere: 2 x 0.25...2 x 0.75 mm ² AWG 24...18 flexibil cu pini
Cuplu de strângere	0.5 N.m
Categorie de supratensiune	III conformitate cu EN/IEC 60664-1
Greutate produs	0.25 kg

Mediu

Imunitate la microîntreruperi	<= 1 ms
Certificări produs	CSA C-Tick GL GOST UL
Standarde	EN/IEC 60068-2-27 Ea EN/IEC 60068-2-6 Fc EN/IEC 61000-4-11 EN/IEC 61000-4-12 EN/IEC 61000-4-2 nivelul 3 EN/IEC 61000-4-3 EN/IEC 61000-4-4 nivelul 3 EN/IEC 61000-4-5 EN/IEC 61000-4-6 nivelul 3
Grad de protecție IP	IP20 (cutie de borne) conformitate cu SR EN 60529 IP40 (panou frontal) conformitate cu SR EN 60529
Caracteristica de mediu	Directiva EMC conformitate cu EN/IEC 61000-6-2 Directiva EMC conformitate cu EN/IEC 61000-6-3 Directiva EMC conformitate cu EN/IEC 61000-6-4 Directiva EMC conformitate cu EN/IEC 61131-2 zona B Directiva de joasă tensiune conformitate cu EN/IEC 61131-2
Perturbatie radiată/condusă	Clasa B conformitate cu EN 55022-11 grup 1
Grad de poluare	2 conformitate cu EN/IEC 61131-2
Temperatura ambiantă de utilizare	-20...40 °C în carcase neventilate conformitate cu IEC 60068-2-1 și IEC 60068-2-2 -20...55 °C conformitate cu IEC 60068-2-1 și IEC 60068-2-2
Temperatura de depozitare	-40...70 °C
Altitudine de funcționare	2000 m
Altitudinea de transport	<= 3048 m

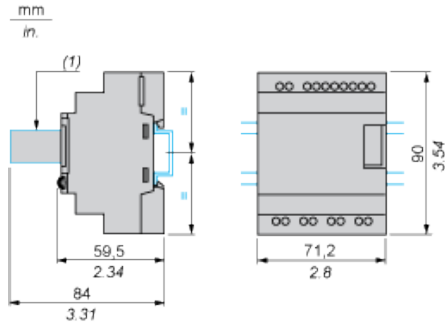
Contractual warranty

Period

18 months

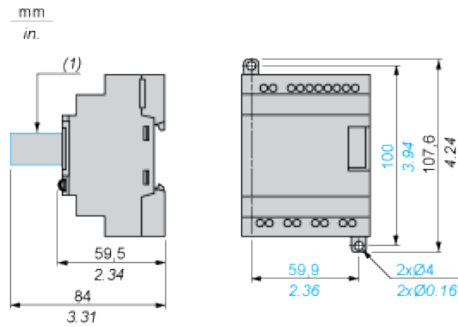
Compact and Modular Smart Relays

Mounting on 35 mm/1.38 in. DIN Rail



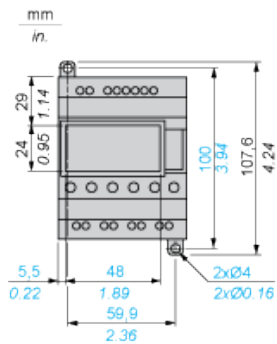
(1) With SR2USB01 or SR2BTC01

Screw Fixing (Retractable Lugs)



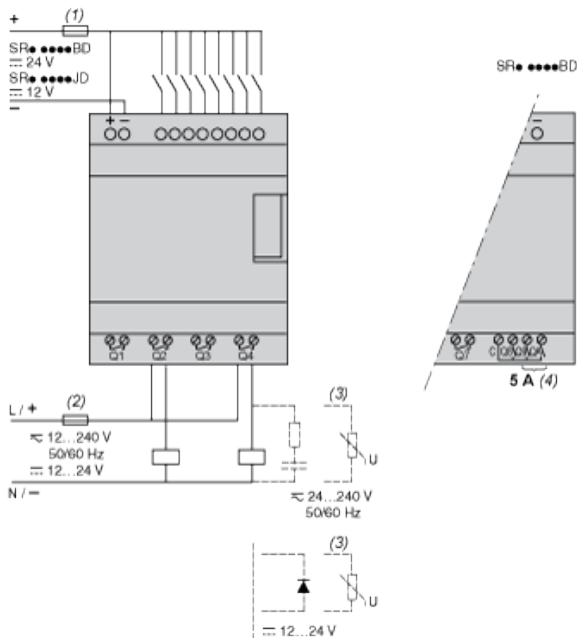
(1) With SR2USB01 or SR2BTC01

Position of Display



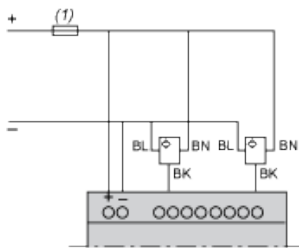
Compact and Modular Smart Relays

Connection of Smart Relays on DC Supply



- (1) 1 A quick-blow fuse or circuit-breaker.
- (2) Fuse or circuit-breaker.
- (3) Inductive load.
- (4) Q9 and QA: 5 A (max. current in terminal C: 10 A).

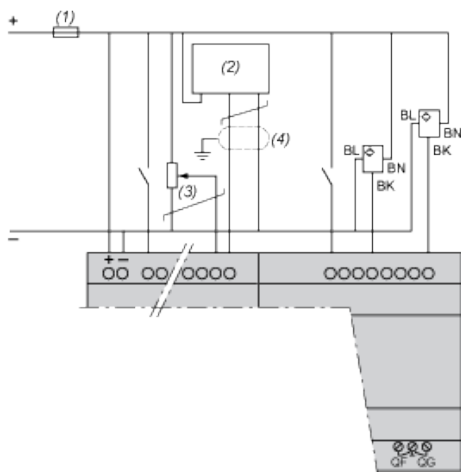
Discrete Input Used for 3-Wire Sensors



- (1) 1 A quick-blow fuse or circuit-breaker.

Connection of Smart Relays on DC Supply, with Discrete I/O Extension Modules

SR3B...JD + SR3XT...JD, SR3B...BD + SR3XT...BD



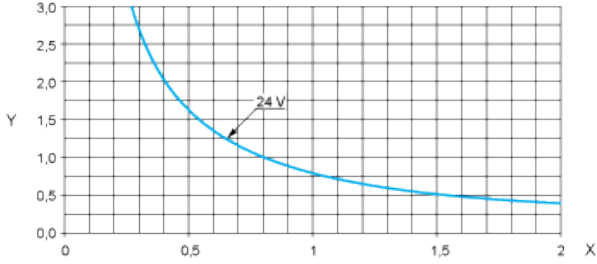
- (1) 1 A quick-blow fuse or circuit-breaker.
 - (2) Ca: Analog sensor / Ta: Analog transmitter.
 - (3) Recommended values: 2.2 kΩ / 0.5 W (10 kΩ max.)
 - (4) Screened cables, maximum length 10 m / 32.80 feet.
- QF and QG : 5 A for SR3XT141**

Compact and Modular Smart Relays

Electrical Durability of Relay Outputs

(in millions of operating cycles, conforming to IEC/EN 60947-5-1)

DC-12 (1)

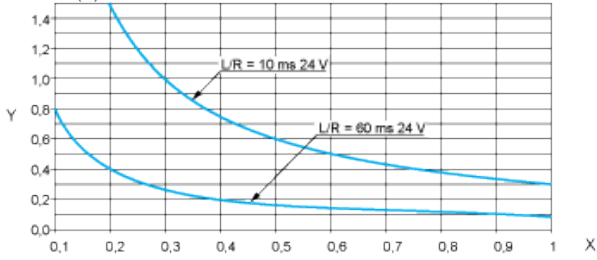


X: Current (A)

Y: Millions of operating cycles

(1) DC-12: control of resistive loads and of solid state loads isolated by opto-coupler, $L/R \leq 1$ ms.

DC-13 (1)



X: Current (A)

Y: Millions of operating cycles

(1) DC-13: switching electromagnets, $L/R \leq 2 \times (U_e \times I_e)$ in ms, U_e : rated operational voltage, I_e : rated operational current (with a protection diode on the load, DC-12 curves must be used with a coefficient of 0.9 applied to the number in millions of operating cycles).