

705313 A data sheet

A

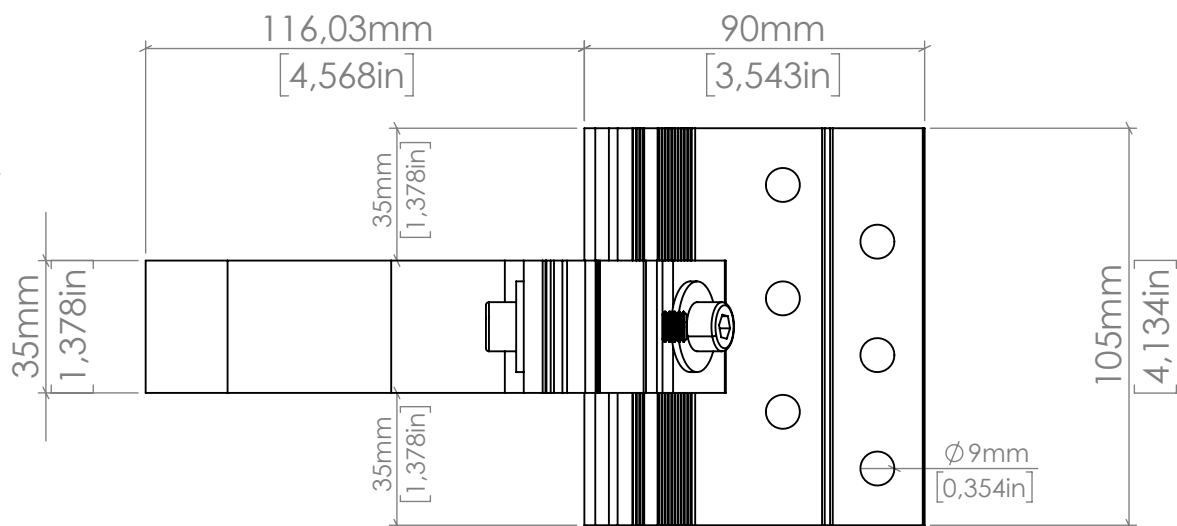
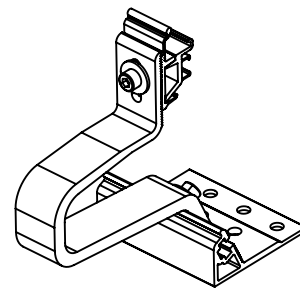
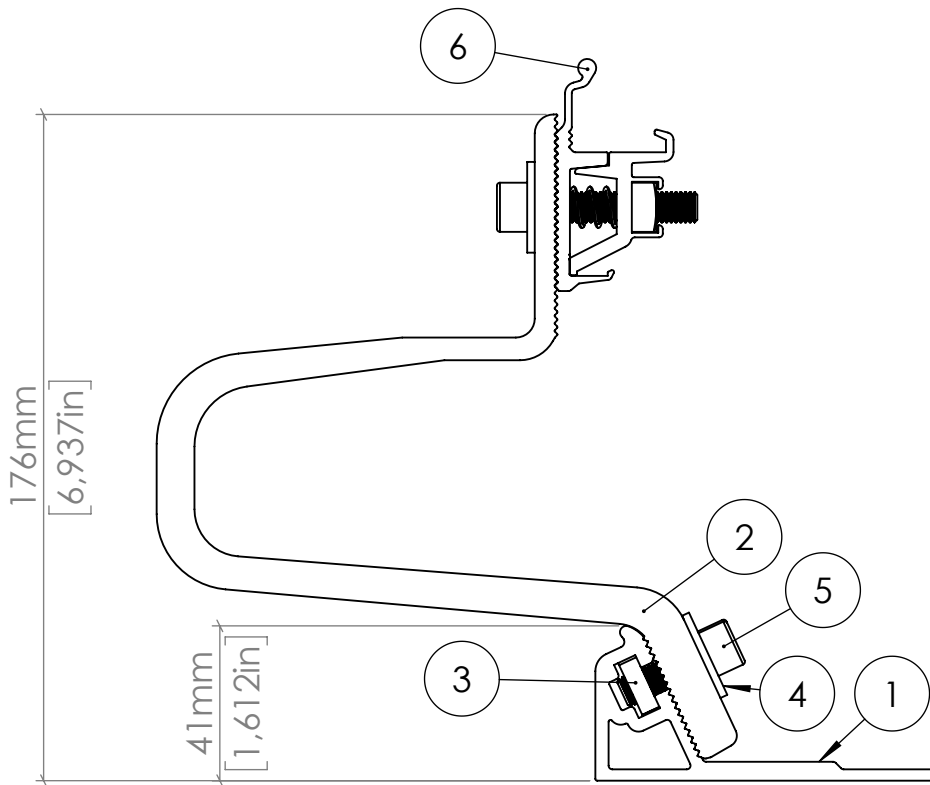
B

C

D

E

F



Nr.	Part	pcs
1	base plate	1
2	roof hook	1
3	thread plate	1
4	washer	1
5	allen head screw	1
6	fast connector	1



Name	Datum
M. Auer	31.07.2018
M. Auer	06.08.2019
MR	28.08.2019

Freimasstoleranzen
General Tolerances

ISO 2768 -m

Material / Legierung

Oberfläche / Kanten

-

Bezeichnung / Name

XT35CL

Zeichnungsnummer / Drawing Number

AEROCOMPACT ©
www.aerocompact.com
office@erocompact.com

705313 A data sheet

1:2

A4