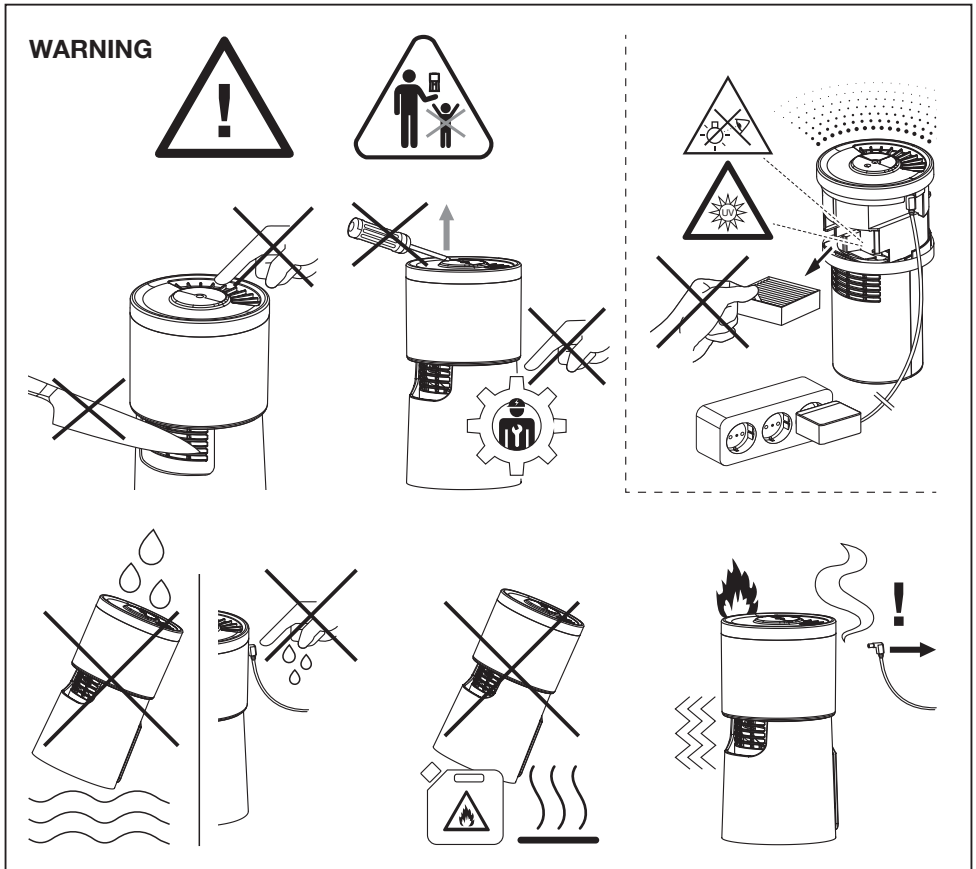
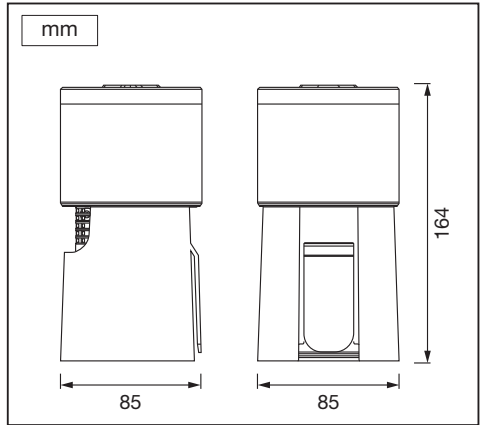
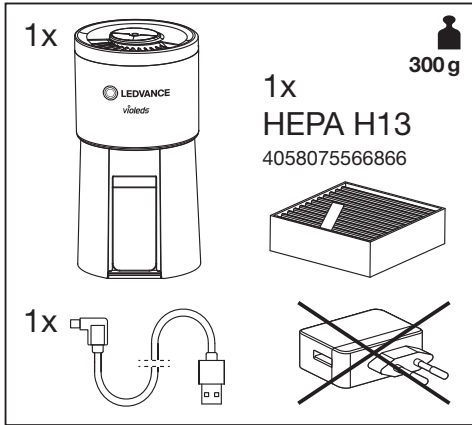
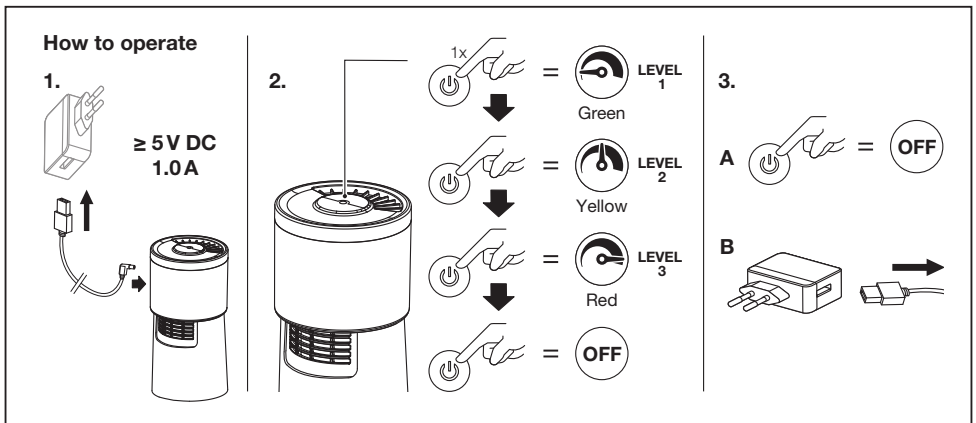
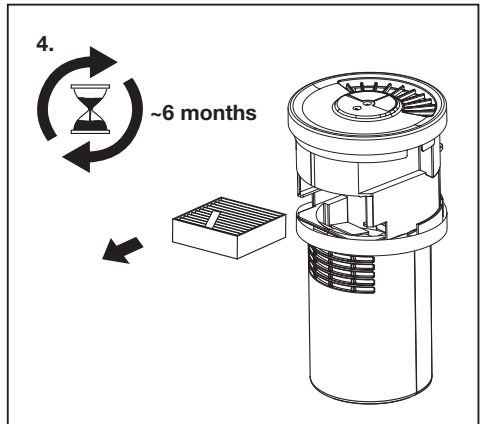
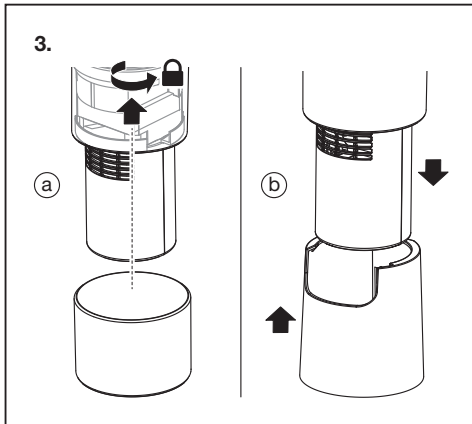
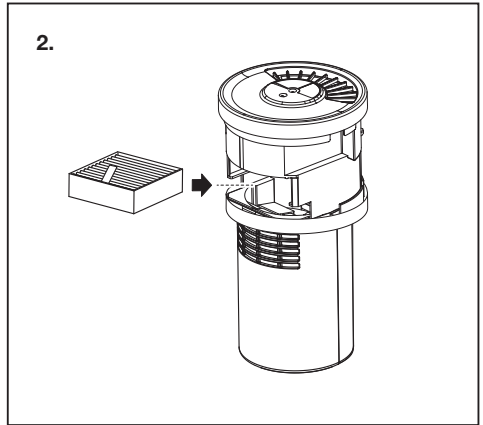
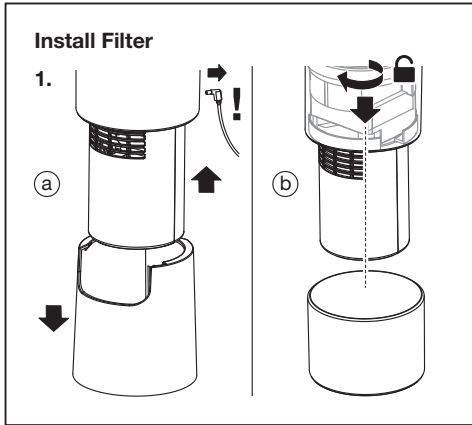

UVC LED HEPA AIR PURIFIER USB

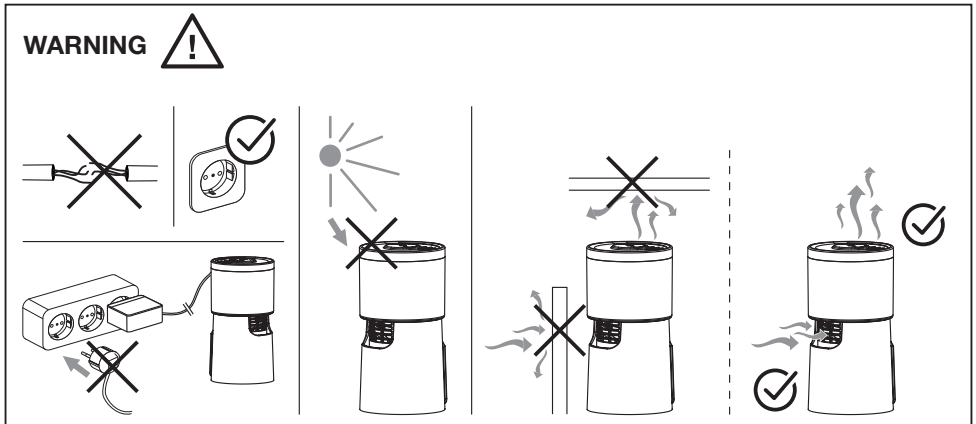
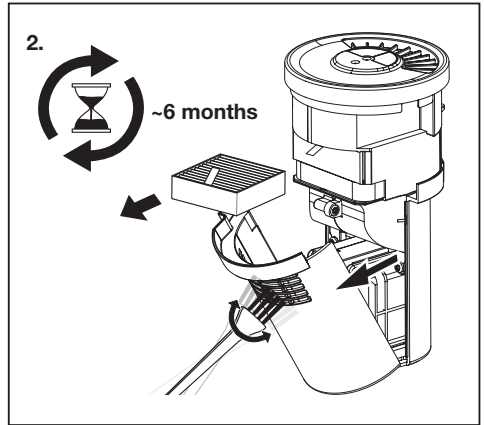
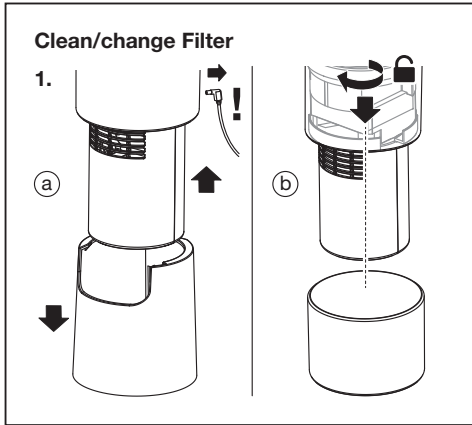


	EAN	W	V _{dc}	A	Port	Recommended coverage
UVC LED HEPA AIR PURIFIER USB	4058075555303	4.5	5	0.9	Type-A USB	CADR* 8 m3/hr


*Clean Air Delivery Rate







UVC Disinfection



≥ 99.9%

Coronavirus SARS-CoV-2 (COVID-19)

Escherichia coli

Pseudomonas aeruginosa

Staphylococcus aureus

Klebsiella pneumoniae

Salmonella enterica

Ⓢ Dies ist kein medizinisches Gerät. Ⓢ This is not a medical device. Ⓢ Ceci n'est pas un dispositif médical. Ⓢ Questo non è un dispositivo medico. Ⓢ Este no es un dispositivo médico Ⓢ Este não é um dispositivo médico. Ⓢ Αυτό το προϊόν δεν είναι ιατρική συσκευή. Ⓢ Dit is geen medische apparatuur. Ⓢ Detta är inte någon medicinsk utrustning. Ⓢ Tämä ei ole lääkintälaitte. Ⓢ Dette er ingen medisinsk enhet. Ⓢ Dette er ikke medicinsk udstyr. Ⓢ Toto není zdravotnický prostředek. Ⓢ Это не медицинское изделие. Ⓢ A termék nem orvostechnikai eszköz. Ⓢ Ten produkt nie jest wyrobem medycznym. Ⓢ Toto nie je zdravotnícka pomôcka. Ⓢ To ni medicinski pripomoček. Ⓢ Bu ürün tıbbi bir cihaz değildir. Ⓢ Ovo nije medicinski proizvod. Ⓢ Acesta nu este un dispozitiv medical. Ⓢ Toba ne e medicínsko izdelje. Ⓢ See ei ole meditsiiniseade. Ⓢ Tai nėra medicinos priemonė. Ⓢ Ši nav medicínska ierice. Ⓢ Ovo nije medicínsko sredstvo. Ⓢ Це не медичний виріб. Ⓢ Бул – медициналык құрылғы емес.



C10449057
G11117144
31.03.2021



LEDVANCE GmbH
Steinerne Furt 62
86167 Augsburg, Germany
www.ledvance.com