



# Proiector Ledinaire

## BVP154 LED52/840 PSU 50W VWB MDU CE

LED module 5000 lm - Alb neutru 840 - Power supply unit - Fascicul luminos cu unghi foarte larg de 100° - Movement detection unit

Gama Ledinaire conține o selecție de aparate de iluminat cu LED, care vin împreună cu nivelul de înaltă calitate Philips, la un preț competitiv. Fiabilă, eficiență energetică și accesibilă, exact ceea ce aveți nevoie.

### Catalog de date

General Information	
Cod familie lămpi	LED50 [ LED module 5000 lm]
Culoare sursă de lumină	Alb neutru 840
Sursă de lumină înlocuibilă	Nu
Număr de unități de echipament	-
Balast/unitate de alimentare/transformator	PSU [ Power supply unit]
Balast inclus	Da
Tip capac optic/lentilă	GC [ Sticla clară]
Lățimea fascicul de lumină corp de iluminat	100°
Comandă încorporată	MDU [ Movement detection unit]
Interfață sistem de comandă	-
Conexiune	Fire mobile/cabluri aeriene
Cablu	Cable 1.0 m without plug (CIK)
Clasă de protecție IEC	Clasa de siguranță I
Marcaj de inflamabilitate	NO [-]
Marcaj CE	CE mark
Marcaj ENEC	-
Perioadă de garanție	3 ani

Tip sistem optic pentru exterior	Fascicul luminos cu unghi foarte larg de 100°
Flux luminos constant	No
Număr de produse pe MCB de 16 A tip B	47
În conformitate cu UE RoHS	Da
Tip motor LED	LED

### Light Technical

Randament luminos orientat în sus	0°
Unghi standard de înclinare în cap de stâlp	0°
Unghi standard de înclinare pentru montare pe bra	0°

### Operating and Electrical

Tensiune de intrare	220 to 240 V
Frecvență de intrare	50 sau 60 Hz
Consum de curent CLO inițial	- W
Consum de curent CLO mediu	- W
Consum de curent CLO final	- W

## Proiector Ledinaire

Curent de pornire	0,9 A
Timp de pornire	0,01088 ms
Factor de putere (min.)	0,9

### Controls and Dimming

Cu reglarea intensității luminoase	Nu
------------------------------------	----

### Mechanical and Housing

Material carcasă	Aluminiu turnat
Material reflector	Policarbonat
Material sistem optic	Policarbonate
Material capac optic/lentilă	Sticlă
Material fixare	O el
Dispozitiv de montare	MBA [ Mounting bracket adjustable]
Formă capac optic/lentilă	Flat
Finisaj capac optic/lentilă	Transparent
Lungime totală	236 mm
Lățime totală	38 mm
Înălțime totală	249 mm
Suprafață proiectată reală	0,048 m <sup>2</sup>
Culoare	Aluminum and gray
Dimensiuni (înălțime x lățime x adâncime)	249 x 38 x 236 mm (9.8 x 1.5 x 9.3 in)

### Approval and Application

Cod protecție împotriva infiltrărilor	IP65 [ Protejat împotriva pătrunderii prafului, protejat împotriva jeturilor de apă]
Cod de protecție împotriva impactului mecanic	IK07 [ 2 J reinforced]
Protecție împotriva suprațensiunii (regim comun/diferențial)	Nivel de protecție împotriva suprațensiunii până la 2 kV

### Initial Performance (IEC Compliant)

Flux luminos inițial (flux de sistem)	5250 lm
---------------------------------------	---------

Toleranță flux luminos	+/-10%
Randament luminos LED inițial	105 lm/W
Temperatură de culoare inițială corelată	4000 K
Indice inițial de redare a culorii	80
Tricromatică inițială	<7 SDCM
Putere de intrare inițială	50 W
Toleranță consum de curent	+/-10%

### Over Time Performance (IEC Compliant)

Rată de defectare a echipamentului de control la durată medie de viață utilă 50000 h	10 %
Întreținere la un flux luminos la durată medie de viață utilă * 50.000 h	L70

### Application Conditions

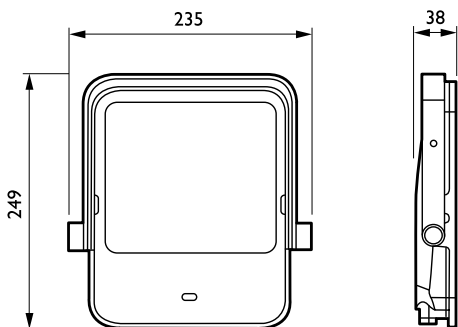
Interval temperatură ambientală	-25 to +40 °C
Nivel maxim de reglare a intensității luminoase	Not applicable

### Product Data

Cod complet produs	871016333136299
Nume comandă produs	BVP154 LED52/840 PSU 50W VWB MDU CE
EAN/UPC – Produs	8710163331362
Cod de comandă	33136299
Numărător SAP – Cantitate per pachet	1
Numărător SAP – Pachete per exterior	6
Material SAP	911401733382
Greutate netă SAP (bucată)	1,500 kg



## Cote



Ledinaire floodlight BVP105/106

## Proiector Ledinaire

